

Electrobombas centrífugas

 Agua limpia

 Utilizo doméstico

 Utilizo civil



CAMPO DE PRESTACIONES

- Caudal hasta **160 l/min** (9.6 m³/h)
- Altura manométrica hasta **56 m**

LIMITES DE UTILIZO

- Altura de aspiración manométrica hasta **7 m**
- Temperatura del líquido de **-10 °C** hasta **+90 °C**
- Temperatura ambiente hasta **+40 °C**
- Presión máxima en el cuerpo de la bomba:
 - **6 bar** para CP 100-130-132-150-158
 - **10 bar** para CP 170-190-200
- Funcionamiento continuo **S1**

EJECUCION Y NORMAS DE SEGURIDAD

EN 60335-1
IEC 60335-1
CEI 61-150

EN 60034-1
IEC 60034-1
CEI 2-3



REGLAMENTO (UE) N. 547/2012

CERTIFICACIONES

Empresa con sistema de gestión certificado DNV
ISO 9001: CALIDAD




UTILIZOS E INSTALACIONES

Son recomendadas para bombear agua limpia, sin partículas abrasivas y líquidos químicamente no agresivos con los materiales que constituyen la bomba.

Por su confiabilidad y simplicidad encuentran un amplio utilizo en el sector doméstico y civil, particularmente para la distribución del agua acopladas a pequeños o medianos tanques autoclaves, para el vaciado o para la irrigación de huertos o jardines.

La instalación se debe realizar en lugares cerrados o protegidos de la intemperie.

PATENTES - MARCAS - MODELOS

- Marca registrada nº 0001516350  CPm158
- Modelo comunitario registrado nº 002098434

EJECUCION BAJO PEDIDO

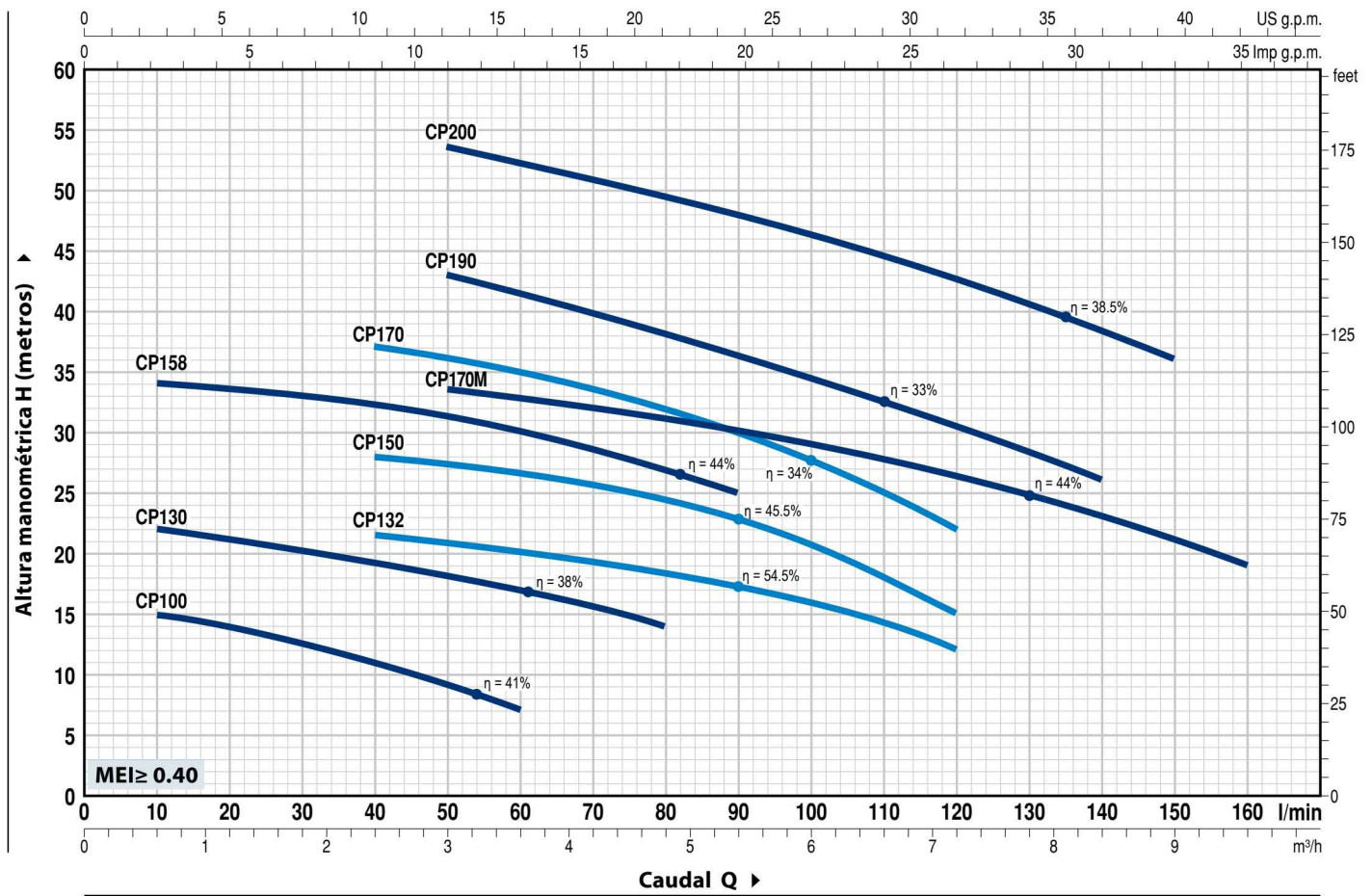
- Sello mecánico especial
- Otros voltajes o frecuencia 60 Hz
- Protección IP X5 para CP 170, CP 170M

GARANTIA

2 años según nuestras condiciones generales de venta

CURVAS Y DATOS DE PRESTACIONES

50 Hz n= 2900 min⁻¹ HS= 0 m



MODELO		POTENCIA (P ₂)		Q	H metros																		
Monofásica	Trifásica	kW	HP ▲		IE2	0	0.6	1.2	1.8	2.4	3.0	3.6	4.2	4.8	5.4	6.0	6.6	7.2	7.8	8.4	9.0	9.6	
				IE3	0	10	20	30	40	50	60	70	80	90	100	110	120	130	140	150	160		
CPm 100	CP 100	0.25	0.33	IE2	16	15	14	12.5	11	9	7												
CPm 130	CP 130	0.37	0.50	IE3	23	22	21	20	19	18	17	15.5	14										
CPm 132	CP 132	0.55	0.75		23	-	22.5	22	21.5	21	20.5	19.5	18.5	17.5	16	14	12						
CPm 150	CP 150	0.75	1		29.5	-	29	28.5	28	27.5	26.5	26	24.5	23	21	18	15						
CPm 158	CP 158	0.75	1		36	34	33.5	33	32.5	31.5	30	28.5	27	25									
CPm 170	CP 170	1.1	1.5		41	-	-	38	37	36	35	33.5	32	30	27.5	25	22						
CPm 170M	CP 170M	1.1	1.5		36	-	-	35	34.5	33.5	33	32	31	30	29	28	26.5	25	23	21	19		
CPm 190	CP 190	1.5	2		48	-	-	46	44.5	43	41.5	40	38	36	34.5	32.5	30.5	28	26				
-	CP 200	2.2	3		56	-	-	55	54.5	53.5	52	51	49.5	48	46	44.5	42.5	40.5	38.5	36			

Q = Caudal H = Altura manométrica total HS = Altura de aspiración

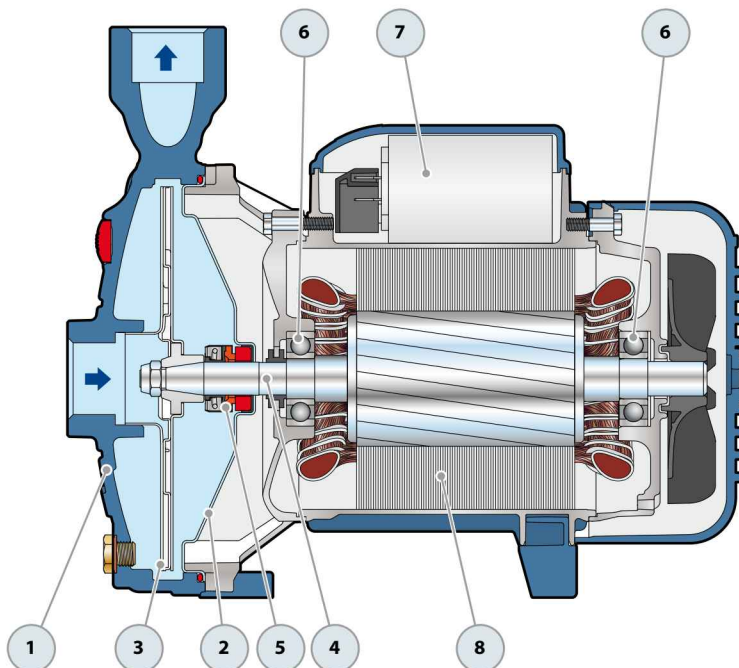
Tolerancia de las curvas de prestación según EN ISO9906 Grado 3B.

▲ Clase de rendimiento del motor trifásico (IEC 60034-30-1)

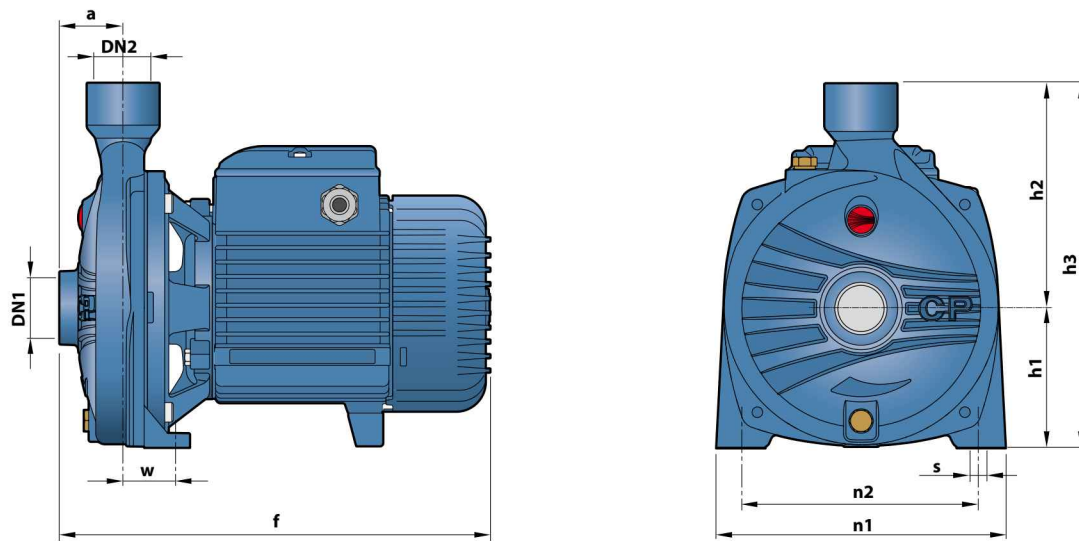
POS. COMPONENTE

CARACTERISTICAS CONSTRUCTIVAS

1	CUERPO BOMBA	Hierro fundido con tratamiento de cataforesis con bocas roscadas ISO 228/1				
2	TAPA	Acero inoxidable AISI 304 (en hierro para CP 170-170M-190-200)				
3	RODETE	Acero inoxidable AISI 304				
4	EJE MOTOR	– Acero inoxidable EN 10088-3 - 1.4104 para CP100-130-132-150-158 – Acero inoxidable AISI 431 para CP170-170M-190-200				
5	SELLO MECANICO	Electrobomba	Sello	Eje	Materiales	
		<i>Modelo</i>	<i>Modelo</i>	<i>Diámetro</i>	<i>Anillo fijo</i>	<i>Anillo móvil</i> <i>Elastómero</i>
		CP 100-130-132	AR-12	Ø 12 mm	Cerámica	Grafito NBR
		CP 150-158	AR-14	Ø 14 mm	Cerámica	Grafito NBR
		CP 170-170M-190-200	FN-18	Ø 18 mm	Grafito	Cerámica NBR
6	RODAMIENTOS	Electrobomba	Modelo			
		CP 100-130-132	6201 ZZ / 6201 ZZ			
		CP 150-158	6203 ZZ / 6203 ZZ			
		CP 170-170M	6204 ZZ / 6204 ZZ			
		CP 190-200	6304 ZZ / 6204 ZZ			
7	CONDENSADOR	Electrobomba	Capacidad			
		<i>Monofásica</i>	<i>(230 V o 240 V)</i>	<i>(110 V)</i>		
		CPm 100	10 µF - 450 VL	25 µF - 250 VL		
		CPm 130	10 µF - 450 VL	25 µF - 250 VL		
		CPm 132	14 µF - 450 VL	25 µF - 250 VL		
		CPm 150-158	20 µF - 450 VL	60 µF - 300 VL		
		CPm 170-170M	25 µF - 450 VL	60 µF - 250 VL		
		CPm 190	45 µF - 450 VL	80 µF - 250 VL		
8	MOTOR ELECTRICO	CPm: monofásica 230 V - 50 Hz con protección térmica incorporada en el bobinado. CP: trifásica 230/400 V - 50 Hz. Las electrobombas trifásicas están equipadas con motores de alto rendimiento en clase IE2 hasta P₂=0.25 kW y en clase IE3 desde P₂=0.37 kW (IEC 60034-30-1) – Aislamiento: clase F – Protección: IP X4				



DIMENSIONES Y PESOS



MODEL		PORTS		DIMENSIONS mm									kg	
Single-phase	Three-phase	DN1	DN2	a	f	h3	h1	h2	n1	n2	w	s	1~	3~
CPm 100	CP 100	1"	1"	42	258	205	82	123	165	135	41	10	6.9	6.9
CPm 130	CP 130												7.7	7.7
CPm 132	CP 132												8.4	8.4
CPm 150	CP 150			286	240	92	148	190	160	38	12.0	12.0		
CPm 158	CP 158										12.1	12.0		
CPm 170 - 170M	CP 170 - 170M	1 1/4"	1"	51	367	260	110	150	206	165	44.5	11	17.8	17.2
CPm 190	CP 190			48	364	290	115	175	242	206	36.5		21.3	20.3
-	CP 200				384								-	24.3

CONSUMO EN AMPERIOS

MODELO	TENSION		
Monofásica	230 V	240 V	110 V
CPm 100	1.9 A	1.55 A	3.8 A
CPm 130	3.2 A	2.9 A	6.4 A
CPm 132	3.9 A	3.7 A	7.8 A
CPm 150	5.7 A	5.4 A	11.4 A
CPm 158	6.0 A	5.8 A	12.0 A
CPm 170 - 170M	7.8 A	7.2 A	15.6 A
CPm 190	11.0 A	10.0 A	22.0 A

MODELO	TENSION			
Trifásica	230 V	400 V	240 V	415 V
CP 100	1.7 A	0.95 A	1.6 A	0.9 A
CP 130	2.0 A	1.15 A	1.8 A	1.05 A
CP 132	2.3 A	1.3 A	2.3 A	1.3 A
CP 150	4.15 A	2.4 A	4.0 A	2.3 A
CP 158	4.35 A	2.5 A	4.25 A	2.45 A
CP 170 - 170M	5.2 A	3.0 A	5.1 A	2.9 A
CP 190	7.5 A	4.3 A	6.9 A	4.0 A
CP 200	9.3 A	5.4 A	9.0 A	5.2 A

PALETIZADO

MODELO		PARA GRUPAJE	PARA CONTAINER
Monofásica	Trifásica	n° bombas	n° bombas
CPm 100	CP 100	96	144
CPm 130	CP 130	96	144
CPm 132	CP 132	96	144
CPm 150	CP 150	70	112
CPm 158	CP 158	70	112
CPm 170	CP 170	50	70
CPm 170M	CP 170M	50	70
CPm 190	CP 190	36	54
-	CP 200	36	54