

SERIE RS

BOMBA AUMENTADORA DE PRESIÓN DOMICILIARIA

CARACTERÍSTICAS

- La bomba serie RS es una bomba circuladora diseñada para aumentar la presión de agua potable y agua caliente de la casa. Entrega presión adicional a duchas, llaves y otros consumos.
- Requiere succión positiva. Temperatura del agua hasta 90 °C.
- Incorpora un sensor de flujo que permite a la bomba funcionar o detenerse automáticamente cuando hay apertura o cierre de una llave.
- Estator en una cápsula de acero inoxidable. Cuerpo de bomba en hierro fundido tratado con electroforesis, impulsor centrífugo en Noryl, descansos cerámicos.
- Tres posiciones: OFF - MAN - AUT.
- Nivel de ruido máximo 45 dB, presión de trabajo máximo 6 bar.

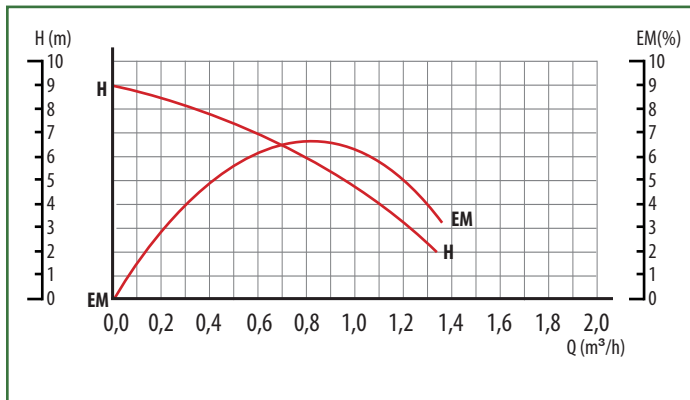


DATOS DE TÉCNICOS

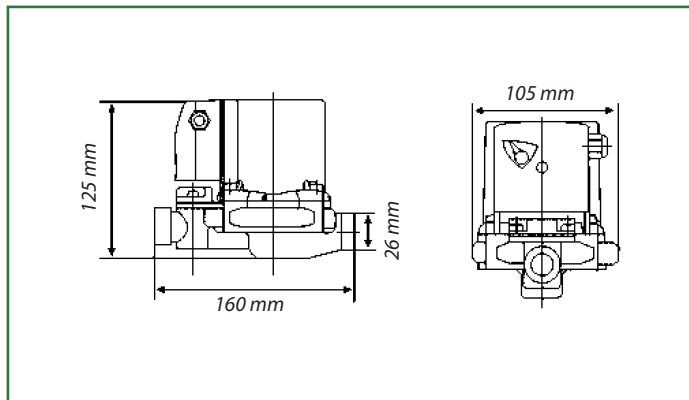
	RS 12/9G	RS 20/12Z
Altura máx:	9 m	12 m
Caudal máx:	23 l/min	52 l/min
Conexión:	3/4"	1"
Peso:	2,4 kg	4,5 kg
Potencia:	105 W	275 W
Corriente (@220 V):	0,48 A	1,25 A

MODELO: RS 12/9G

CURVA DE TRABAJO

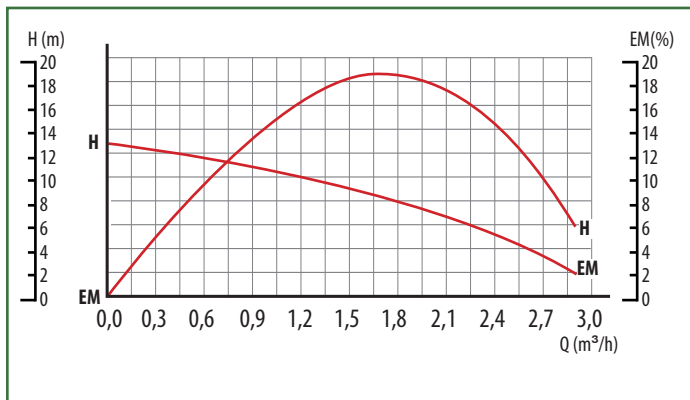


DIMENSIONES

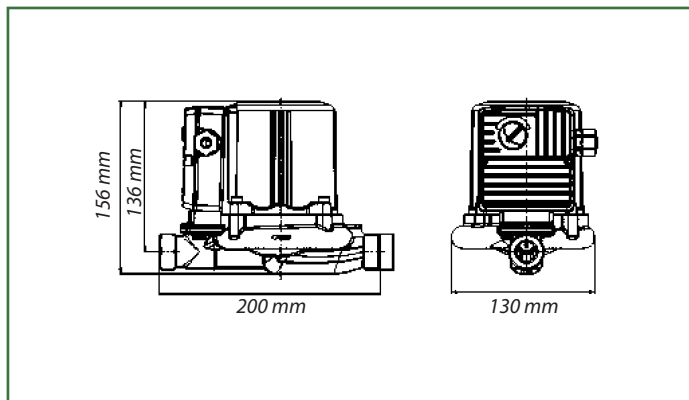


MODELO: RS 20/12Z

CURVA DE TRABAJO



DIMENSIONES



Para evitar ruido por cavitación y riesgos de daños a los descansos, se requiere de una presión mínima de 2 metros columna de agua (0.2 bar) en la succión de la bomba mientras ésta funciona.

