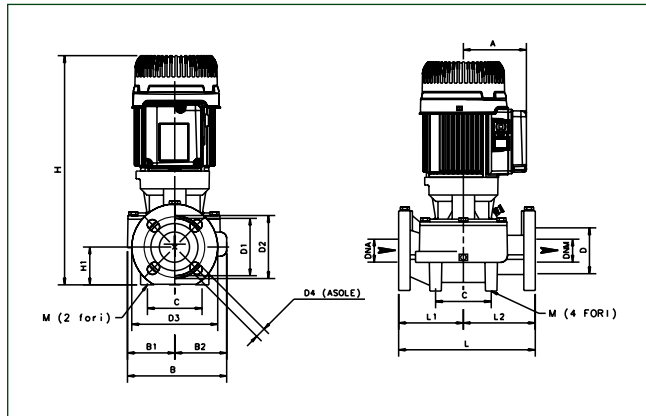


KLM / KLP / DKLM / DKLP

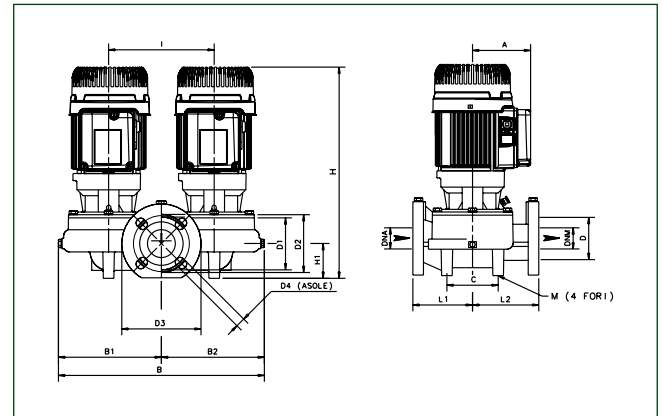
ELECTROBOMBA EN LÍNEA



KLM - KLP



DKLM - DKLP



MODELO	A	B	B1	B2	C	DNA	DNM	D	D1	D2	D3	D4	H	H1	L	L1	L2	M	DIMENSIONES EMBALAJE			VOL. (mc)	PESO KG
																			L/A	L/B	H		
KLM 40/300	110	179	82	97	100	40	40	80	100	110	150	4 ranuras 18x23	396	66	250	125	125	2 agujeros 10	470	280	330	0,043	21,1
KLP 40/600	110	179	82	97	100	40	40	80	100	110	150		396	66	250	125	125		470	280	330	0,043	22,5
KLP 40/900	110	179	82	97	100	40	40	80	100	110	150		396	66	250	125	125		470	280	330	0,043	22,5
KLP 40/1200	110	179	82	97	100	40	40	80	100	110	150		396	66	250	125	125		470	280	330	0,043	23,2
KLM 50/300	110	204	94	110	100	50	50	90	110	125	165	4 ranuras 18x25,5	414	73	280	140	170	2 agujeros 10	470	280	330	0,043	24,2
KLM 50/600	110	204	94	110	100	50	50	90	110	125	165		414	73	280	140	170		470	280	330	0,043	24,6
KLP 50/900	110	204	94	110	100	50	50	90	110	125	165		414	73	280	140	170		470	280	330	0,043	26,5
KLP 50/1200	110	204	94	110	100	50	50	90	110	125	165		414	73	280	140	170		470	280	330	0,043	26,6
KLM 65/300	110	228	99	129	100	65	65	110	130	145	185	4 ranuras 18x25,5	433	82	340	170	170	2 agujeros 12	510	310	470	0,074	29,3
KLM 65/600	110	228	99	129	100	65	65	110	130	145	185		433	82	340	170	170		510	310	470	0,074	29,5
KLP 65/900	114	228	99	129	100	65	65	110	130	145	185		433	82	340	170	170		510	310	470	0,074	35
KLP 65/1200	114	228	99	129	100	65	65	110	130	145	185		433	82	340	170	170		510	310	470	0,074	35,1
KLM 80/300	110	229	99	130	115	80	80	128	150	160	200	4 ranuras 18x23	453	97	360	190	170	2 agujeros 12	510	310	470	0,074	32,5
KLM 80/600	110	229	99	130	115	80	80	128	150	160	200		453	97	360	190	170		510	310	470	0,074	36,7
KLP 80/900	118	229	99	130	115	80	80	128	150	160	200		537	97	360	190	170		520	290	700	0,104	39,6
KLP 80/1200	118	229	99	130	115	80	80	128	150	160	200		537	97	360	190	170		520	290	700	0,104	40

MODELO	A	B	B1	B2	C	DNA	DNM	D	D1	D2	D3	D4	H	H1	I	L	L1	L2	M	DIMENSIONES EMBALAJE			VOL. (mc)	PESO KG
																				L/A	L/B	H		
DKLM 40/300	110	437	217	220	100	40	40	80	100	110	150	4 ranuras 18x23	396	66	200	250	125	125	4 agujeros 10	530	280	470	0,07	38,2
DKLP 40/600	110	437	217	220	100	40	40	80	100	110	150		396	66	200	250	125	125		530	280	470	0,07	41,8
DKLP 40/900	110	437	217	220	100	40	40	80	100	110	150		396	66	200	250	125	125		530	280	470	0,07	41,8
DKLP 40/1200	110	437	217	220	100	40	40	80	100	110	150		396	66	200	250	125	125		530	280	470	0,07	41,8
DKLM 50/300	110	434	217	217	120	50	50	90	110	125	165	4 ranuras 18x25,5	410	73	240	280	140	170	4 agujeros 14	540	420	610	0,138	51
DKLM 50/600	110	434	217	217	120	50	50	90	110	125	165		414	73	240	280	140	170		540	420	610	0,138	52
DKLP 50/900	110	434	217	217	120	50	50	90	110	125	165		414	73	240	280	140	170		540	420	610	0,138	54
DKLP 50/1200	110	434	217	217	120	50	50	90	110	125	165		414	73	240	280	140	170		540	420	610	0,138	54,2
DKLM 65/300	110	455	226	229	100	65	65	110	130	145	185	4 ranuras 18x25,5	433	82	240	340	170	170	4 agujeros 14	540	520	610	0,138	55
DKLM 65/600	110	455	226	229	100	65	65	110	130	145	185		433	82	240	340	170	170		540	520	610	0,138	62
DKLP 65/900	114	455	226	229	100	65	65	110	130	145	185		443	82	240	340	170	170		540	520	610	0,138	66
DKLP 65/1200	114	455	226	229	100	65	65	110	130	145	185		443	82	240	340	170	170		540	520	610	0,138	66,2
DKLM 80/300	110	463	230	233	115	80	80	128	150	160	200	4 ranuras 18x23	453	97	240	360	190	170	4 agujeros 14	540	420	610	0,138	62
DKLM 80/600	110	463	230	233	115	80	80	128	150	160	200		453	97	240	360	190	170		540	420	610	0,138	70
DKLP 80/900	118	463	230	233	115	80	80	128	150	160	200		537	97	240	360	190	170		540	420	800	0,189	76
DKLP 80/1200	118	463	230	233	115	80	80	128	150	160	200		537	97	240	360	190	170		540	420	800	0,189	76,2
DKLP 80/900	118	463	230	233	115	80	80	128	150	160	200	4 ranuras 18x23	537	97	240	360	190	170	4 agujeros 14	540	420	800	0,189	81,2
DKLP 80/1200	135	463	230	233	115	80	80	128	150	160	200		526	97	240	360	190	170		540	420	800	0,189	93,2